

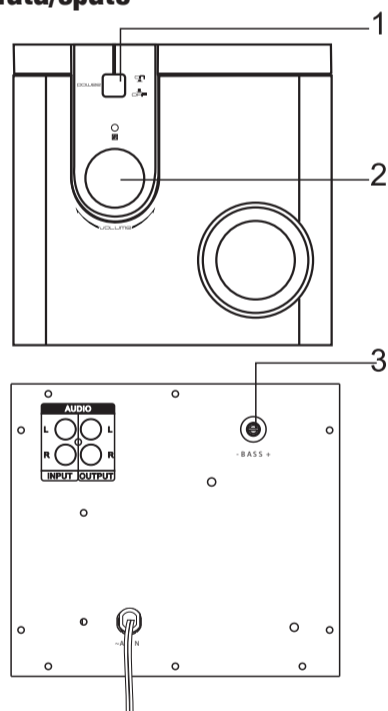
Specificatii:
 Raspuns in frecventa: 40Hz-20Khz
 S/N: > 75dB
 Separare: > 50dB
 Boxe: 4" + 3" x 2

Precautii:
 1. A se evita stropirea cu apa
 2. Nu depozitati obiecte pline cu apa pe boxe
 3. Nu blocati caile de ventilatie
 4. Se foloseste doar in cadrul incaperilor
 5. Cand se foloseste semnal puternic de iesire, microsati volumul pentru a evita distorsiunile

Contiut pachet:
 Subwoofer - 1buc
 Sateliti - 2buc
 Cablu audio - 1buc
 Manual - 1buc

NO.1

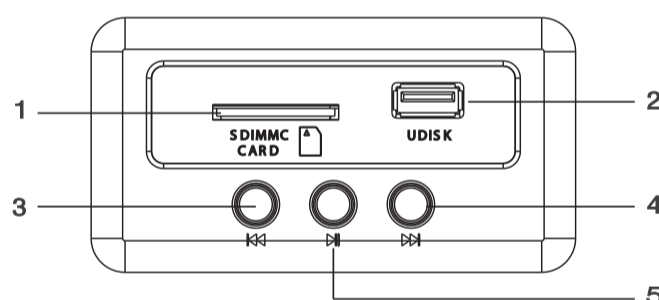
Imagini fata/spate



1. Comutator pornit/oprit
2. Control volum
3. Control BASS

NO.2

Imagini laterale



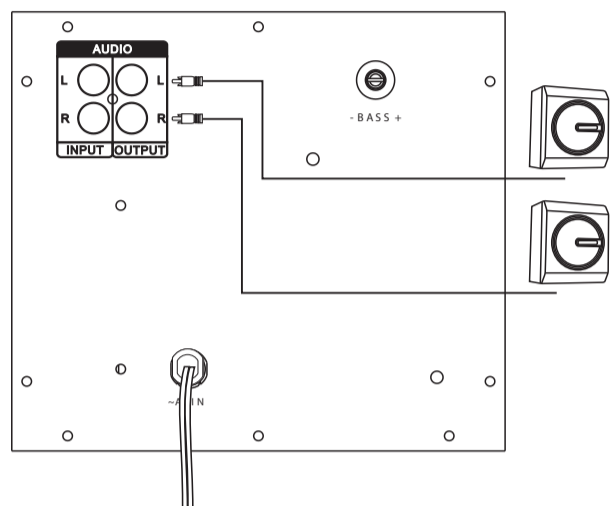
1. Slot card SD
2. Slot USB
3. Melodia anterioara
4. Urmatoarea melodie
5. Play/Pauza

1. Cand folositi carduri sau memorii USB mai mari de 8GB, citirea fisierelor este putin mai lenta.
 2. La inserarea memoriilor, melodia incepe automat.

A4大小,
 双面色印刷
 共AB面---B面

恩科电子(深圳)有限公司				ENKORE ELECTRONICS(SHENZHEN)LTD.			
客品牌	内部型号	零件名称	材料	位	比例		
seriouX	S2182	明	80g写	MM			
制	研部	采部	品管部	木箱部	生部		
料号:							

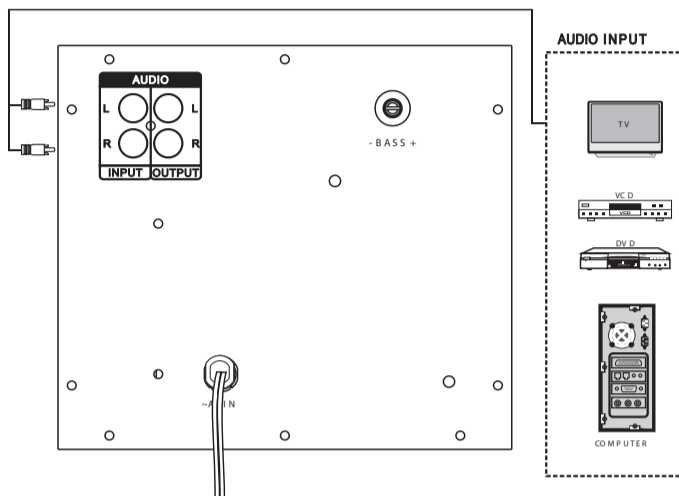
Diagrama conexiunilor



Nota
Nu lasati obiecte magnetizate aproape de boxe

NO.4

Diagrama conexiunilor



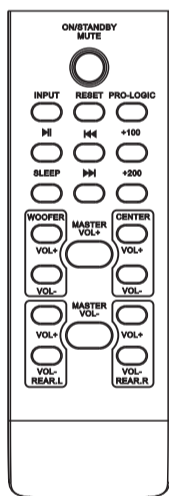
Conectare echipamente

- Conexiunea se face dupa culori:
- jack-urile rosii se pun in dreapta (right)
- jack-urile albe se pun in stanga (left)

Nota:
Verificati daca s-a facut conexiunea perfect
Conectati sistemul la sursa de curent dupa ce s-au conectat satelitulii.

NO.5

Telecomanda

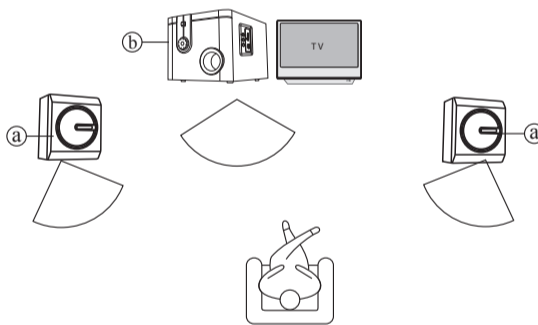


- ON/STANDBY ----- Buton pornire/oprire/standby
MUTE -----
INPUT ----- Sistemul este setat standard pe DVD, apasati "INPUT" pentru a schimba.
RESET ----- Apasati "RESET" cand volumul este dat la maxim pentru resetare.
PRO-LOGIC ----- Comutare PRO Logic
MUTE ----- Play/pauza
SLEEP ----- Melodia anterioara
WOOFER ----- Urmatoarea melodie
MASTER VOL+ ----- De la 100+
CENTER VOL+ ----- De la 200+
REAR L ----- Buton auto-inchidere, se poate alege: 0/10/20/30/45/60/90/120 min
REAR R ----- Volum woofer
MASTER VOL+ ----- Volum
MASTER VOL- ----- Volum
CENTER ----- Volum centru
REAR L ----- Volum stanga
REAR R ----- Volum dreapta

Nota
Daca telecomanda nu functioneaza va rugam verificati bateriile.

NO.6

Pozitionare sateliti



Ⓐ **Boxe**

Ⓑ **Subwoofer**

NO.7

A4大小,
双面色印刷
共AB面--B面

恩科电子(深圳)有限公司				ENKORE ELECTRONICS(ShenZhen)LTD.			
客品牌	内部型号	零件名称	材料	位	比例		
serioux	S2182	明	80g写	MM			
研部	PMC	采部	品管部	木箱部	生部		
料号:							